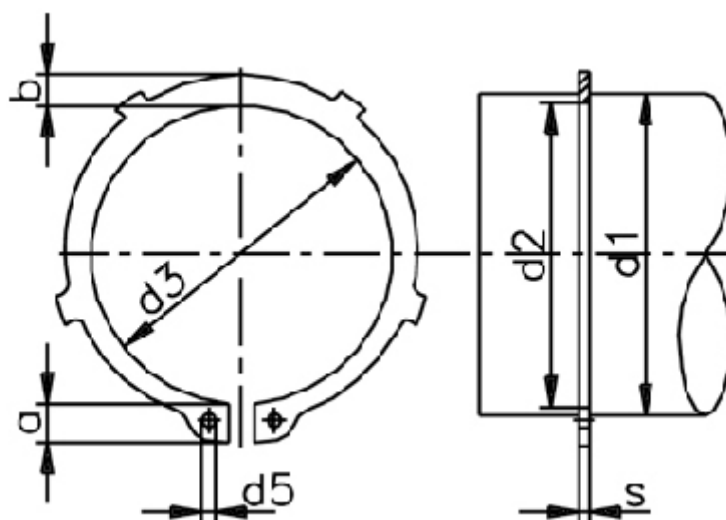


Varenummer: 0107079

Beskrivelse: Seeger låsering AK 65 DIN 983

Mål



a max	= 10.2	d5 min	= 3.0	Nominal træk	= 4.5
AN mm ²	= 299.0	FN kN	= 49.80	s	= 2.50
Antal takker	= 8	FRg kN	= 22.7	t	= 1.50
b	= 6.2	FR kN	= 135.0	Tang	= ZGA-3
Betegnelse	= AK 65	g	= 2.5	tol	= -0.07
d1	= 65	K kN-mm	= 245.0	tol	= +0,46-1,10
d2	= 62.0	m min	= 2.65	tol	= -0.30
d3	= 60.8	n abl x 1000	= 6	vægt kg/1000	= 21.70